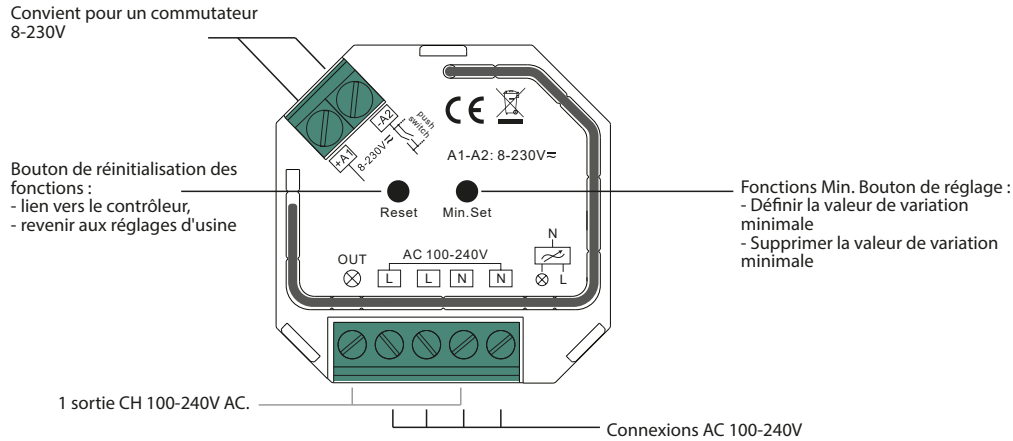


## Important : lisez d'abord ces instructions d'installation.

À quoi servent tous ces boutons et connexions



## Données techniques du variateur

Alimentation	Tension de sortie	Ampérage max	Dimension
100-240VAC	100-240VAC	1.5A max	45.5x45x20.3mm

Fonctionne avec le type d'éclairage suivant			
Symbole	Type	Puissance maximale	Commentaire
	Ampoules LED dimmables	200W @ 220V 100W @ 110V	En raison de la diversité de l'éclairage LED, le nombre d'ampoules à connecter ne peut être déterminé qu'expérimentalement
	Drivers LED dimmables	200W @ 220V 100W @ 110V	La puissance totale de tous les drivers LED additionnés ne doit pas dépasser 200 W à 220 V
	Ampoules à incandescence et halogènes	400W @ 220V 200W @ 110V	
	Ampoules halogènes basse tension avec alimentation	200W @ 220V 100W @ 110V	

- Variateur Zigbee avec coupure de phase basé sur le protocole Zigbee 3.0
- 100-240V AC large tension d'entrée et de sortie
- Convient pour les charges inductives et capacitives.
- Variateur unique adapté pour l'éclairage jusqu'à 400 W.
- Grands contacts de connexion pour un montage solide
- 2 technologies de variations disponibles
- MARCHÉ / ARRÊT et intensité lumineuse de la LED triac connectable ou du pilote LED à contrôler. réseau zigbee
- Prend en charge la méthode de recherche et de liaison pour le couplage avec une télécommande zigbee.
- Prend en charge l'alimentation verte zigbee, peut connecter jusqu'à 20 télécommandes d'alimentation verte zigbee.
- Fonctionne, entre autres, avec le pont Philips HUE, ikea trådfri et Homey Direct avec un bouton plus
- Petit format
- Facteur de connexion: IP20 (pièce sèche)

## Avvertissements de sécurité

- Assurez-vous de travailler sans tension. Coupez l'alimentation au niveau du compteur électrique.
- Le variateur ne doit être utilisé que dans des pièces sèches.

## Clusters Zigbee pris en charge :

Clusters d'entrée

- 0x0000 : De base • 0x0003 : Identifier • 0x0004 : Groupes • 0x0005 : Scènes • 0x0006 : On / off • 0x0008 : Contrôle de niveau • 0x0b05 : Diagnostic

Clusters de sortie

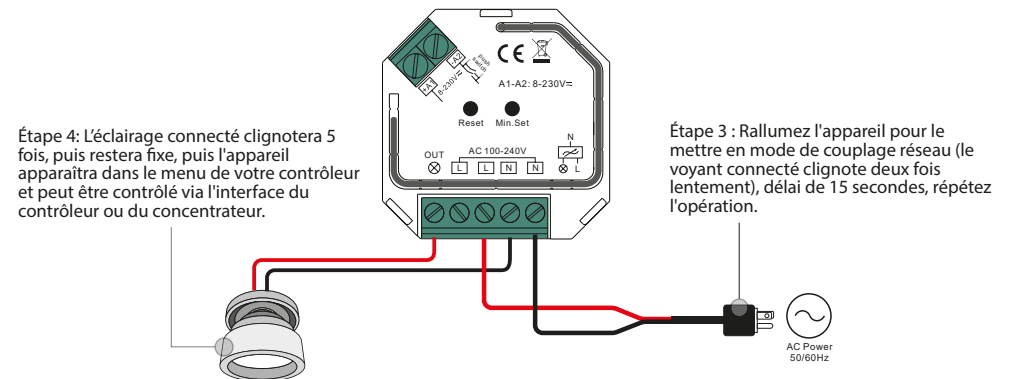
- 0x0019: OTA

## Branchement

1. Connecter le variateur uniquement selon le schéma ci-dessous
2. Cet appareil ZigBee est un récepteur sans fil qui communique avec une variété de systèmes compatibles ZigBee. Ce récepteur reçoit et est contrôlé par des signaux radio sans fil provenant du système ZigBee compatible.
3. Couplage du réseau Zigbee vers un contrôleur (ajout à un réseau Zigbee)

Étape 1 : Supprimez l'appareil du réseau Zigbee précédent s'il a déjà été ajouté, sinon le jumelage échouera. Veuillez-vous référer à la partie "Réinitialisation manuelle de l'usine".

Étape 2 : À partir de votre contrôleur ZigBee ou de votre interface concentrateur, choisissez d'ajouter un dispositif d'éclairage et passez en mode d'appairage comme indiqué par le contrôleur.

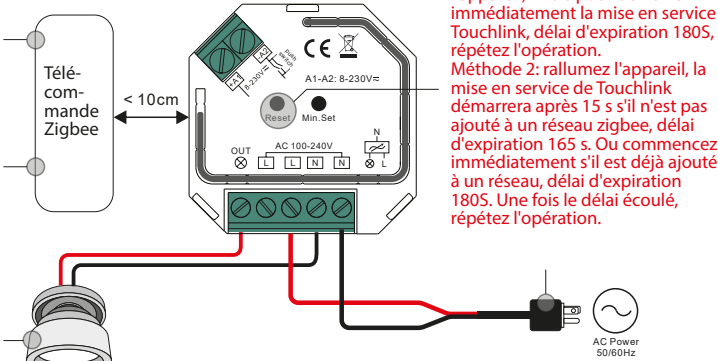


#### 4. TouchLink vers une télécommande Zigbee

Étape 2 : Approchez la télécommande ou l'écran tactile à moins de 10 cm du dispositif d'éclairage.

Étape 3 : Réglez la télécommande ou l'écran tactile en mise en service Touchlink, veuillez-vous reporter au manuel de la télécommande ou de l'écran tactile correspondant pour savoir comment.

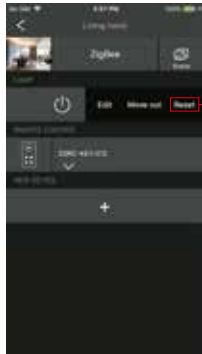
Étape 4 : Il y aura une indication sur la télécommande pour une connexion réussie et l'éclairage connecté clignotera deux fois.



Étape 1 : Méthode 1 : Appuyez brièvement sur le bouton «Réinitialiser» (ou rallumez l'appareil) 4 fois pour démarrer immédiatement la mise en service Touchlink, délai d'expiration 180S, répétez l'opération. Méthode 2: rallumez l'appareil, la mise en service de Touchlink démarrera après 15 s s'il n'est pas ajouté à un réseau zigbee, délai d'expiration 165 s. Ou commencez immédiatement s'il est déjà ajouté à un réseau, délai d'expiration 180S. Une fois le délai écoulé, répétez l'opération.

- Remarque : 1) Directement TouchLink (tous deux non ajoutés à un réseau ZigBee), chaque appareil peut se connecter avec 1 télécommande.  
2) TouchLink après avoir ajouté les deux à un réseau ZigBee, chaque appareil peut se connecter avec max. 30 télécommandes.  
3) Pour Hue Bridge et Amazon Echo Plus, ajoutez d'abord la télécommande et l'appareil au réseau, puis TouchLink.  
4) Après TouchLink, l'appareil peut être contrôlé par les télécommandes liées.

#### 5. Supprimer d'un réseau Zigbee via le coordinateur ou l'interface Hub

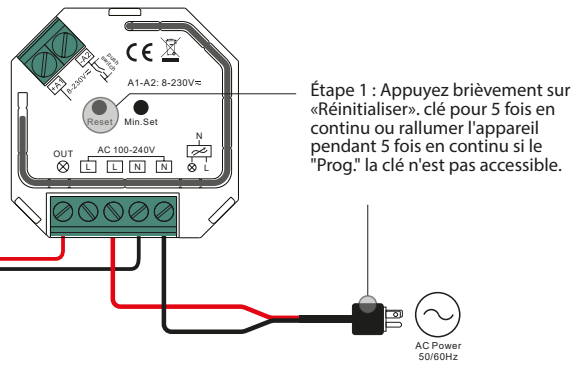


Depuis votre contrôleur ZigBee ou votre interface concentrateur, choisissez de supprimer ou de réinitialiser le dispositif d'éclairage comme indiqué. Le voyant connecté clignote 3 fois pour indiquer que la réinitialisation a réussi.

#### 6. Réinitialisation manuelle des paramètres d'usine

Remarque :

- 1) Si l'appareil est déjà au réglage d'usine par défaut, il n'y a aucune indication lors de la réinitialisation d'usine.
- 2) Tous les paramètres de configuration seront réinitialisés après la réinitialisation ou la suppression de l'appareil du réseau.



Étape 1 : Appuyez brièvement sur «Réinitialiser». clé pour 5 fois en continu ou rallumer l'appareil pendant 5 fois en continu si le "Prog." la clé n'est pas accessible.

Étape 2 : L'éclairage connecté clignotera 3 fois pour indiquer que la réinitialisation a réussi.

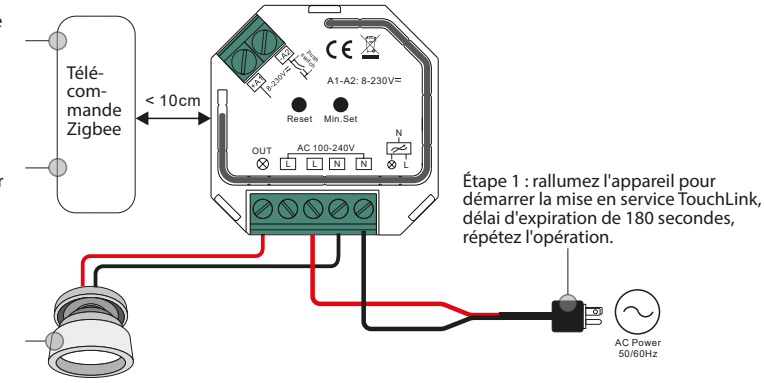
#### 7. Réinitialisation d'usine via une télécommande Zigbee (réinitialisation tactile)

Remarque : Assurez-vous que l'appareil a déjà été ajouté à un réseau, que la télécommande a été ajoutée au même réseau ou n'a été ajoutée à aucun réseau.

Étape 2 : Approchez la télécommande ou l'écran tactile à moins de 10 cm du dispositif d'éclairage.

Étape 3 : Réglez la télécommande ou l'écran tactile dans la procédure de réinitialisation tactile pour réinitialiser l'appareil, veuillez-vous reporter au manuel de la télécommande ou de l'écran tactile correspondant pour savoir comment.

Étape 4 : Il doit y avoir une indication sur la télécommande et le voyant connecté clignote 3 fois pour une réinitialisation réussie.



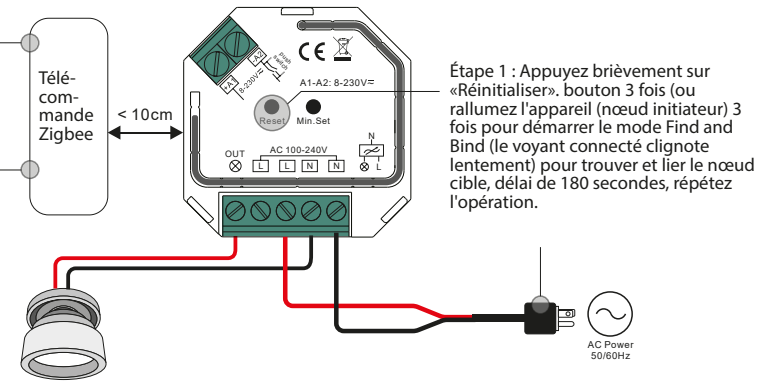
Étape 1 : rallumez l'appareil pour démarrer la mise en service TouchLink, délai d'expiration de 180 secondes, répétez l'opération.

#### 8. Mode Find and Bind

Remarque : assurez-vous que l'appareil et la télécommande ont déjà été ajoutés au même réseau zigbee.

Étape 2 : réglez la télécommande ou l'écran tactile (nœud cible) en mode de recherche et de liaison, et activez-la pour rechercher et lier l'initiateur, veuillez-vous reporter au manuel correspondant de la télécommande ou de l'écran tactile.

Étape 3 : Il doit y avoir une indication sur la télécommande ou l'écran tactile qu'il lie l'appareil avec succès et peut le contrôler ensuite pour apprendre comment.

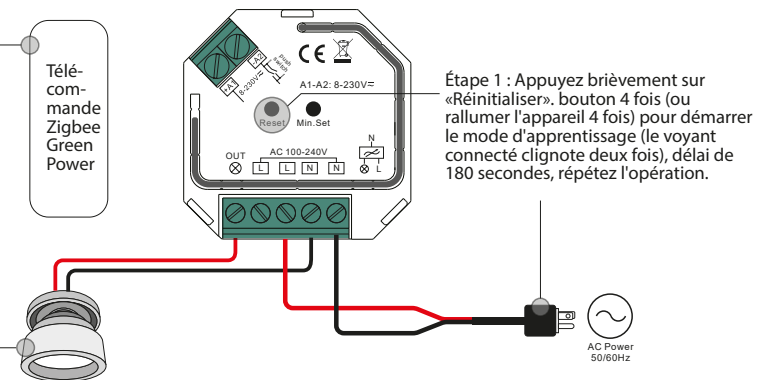


Étape 1 : Appuyez brièvement sur «Réinitialiser». bouton 3 fois (ou rallumez l'appareil (nœud initiateur) 3 fois pour démarrer le mode Find and Bind (le voyant connecté clignote lentement) pour trouver et lier le nœud cible, délai de 180 secondes, répétez l'opération.

#### 9. Couplage d'une télécommande Zigbee Green Power

Étape 2 : Réglez la télécommande d'alimentation verte en mode d'apprentissage, veuillez-vous reporter à son manuel.

Étape 3 : La lumière connectée clignote deux fois pour indiquer un apprentissage réussi. Ensuite, la télécommande peut contrôler l'appareil.



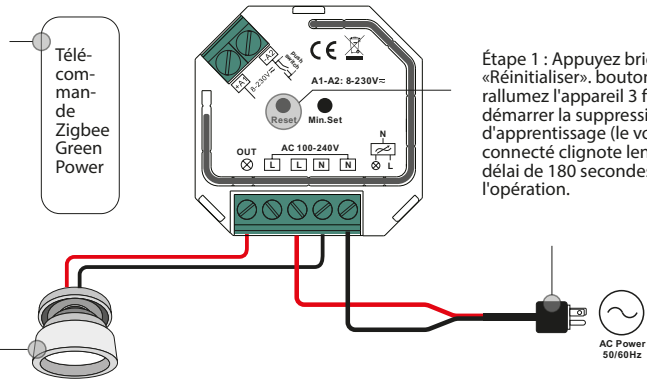
Étape 1 : Appuyez brièvement sur «Réinitialiser». bouton 4 fois (ou rallumez l'appareil 4 fois) pour démarrer le mode d'apprentissage (le voyant connecté clignote deux fois), délai de 180 secondes, répétez l'opération.

Remarque : Chaque appareil peut est couplé à maximum 20 télécommandes Zigbee green.

## 10. Supprimer le couplage d'une télécommande Zigbee Green Power

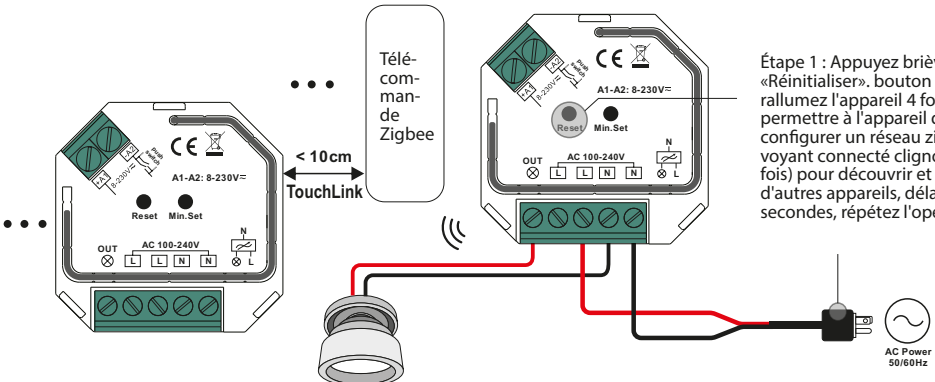
Étape 2 : Réglez la télécommande d'alimentation verte couplée en mode couplage, veuillez-vous reporter à son manuel.

Étape 3 : L'éclairage connecté clignotera 4 fois pour indiquer que la suppression a réussi.



Étape 1 : Appuyez brièvement sur «Réinitialiser», bouton 3 fois (ou rallumez l'appareil 3 fois) pour démarrer la suppression du mode d'apprentissage (le voyant connecté clignote lentement), délai de 180 secondes, répétez l'opération.

## 11. Configurer un réseau Zigbee et ajouter d'autres périphériques au réseau (aucun coordinateur requis)



Étape 1 : Appuyez brièvement sur «Réinitialiser», bouton 4 fois (ou rallumez l'appareil 4 fois) pour permettre à l'appareil de configurer un réseau zigbee (le voyant connecté clignote deux fois) pour découvrir et ajouter d'autres appareils, délai de 180 secondes, répétez l'opération.

Étape 2 : Réglez un autre appareil ou une télécommande ou un écran tactile en mode d'appairage réseau et associez-le au réseau, reportez-vous à leurs manuels.

Étape 3 : Associez autant d'appareils et de télécommandes au réseau que vous le souhaitez, reportez-vous à leurs manuels.

Étape 4 : Liez les appareils et télécommandes ajoutés via Touchlink afin que les appareils puissent être contrôlés par les télécommandes, reportez-vous à leurs manuels.

Remarque :

- 1) Chaque appareil ajouté peut être lié et contrôlé par max. 30 télécommandes ajoutées.
- 2) Chaque télécommande ajoutée peut relier et contrôler max. 30 appareils ajoutés.

## 12. OTA

L'appareil prend en charge la mise à jour du micrologiciel via OTA et acquiert automatiquement un nouveau micrologiciel à partir du contrôleur ou du concentrateur Zigbee toutes les 10 minutes.

## 13. Réglage de la luminosité minimale

Réglez la luminosité au niveau souhaité à partir du concentrateur zigbee ou de l'interface du contrôleur ou d'une télécommande, puis appuyez brièvement sur «Min. Set », la charge connectée ne peut être variée qu'entre cette luminosité minimale et 100% de luminosité. La plage de variation de ce gradateur est de 1% à 100%, mais certains types de charges peuvent scintiller lorsqu'ils sont gradués à 1%, ainsi une luminosité minimale doit être réglée au-dessus de 1% pour éviter le scintillement pendant le processus de variation.

## 14. Supprimez la luminosité minimale

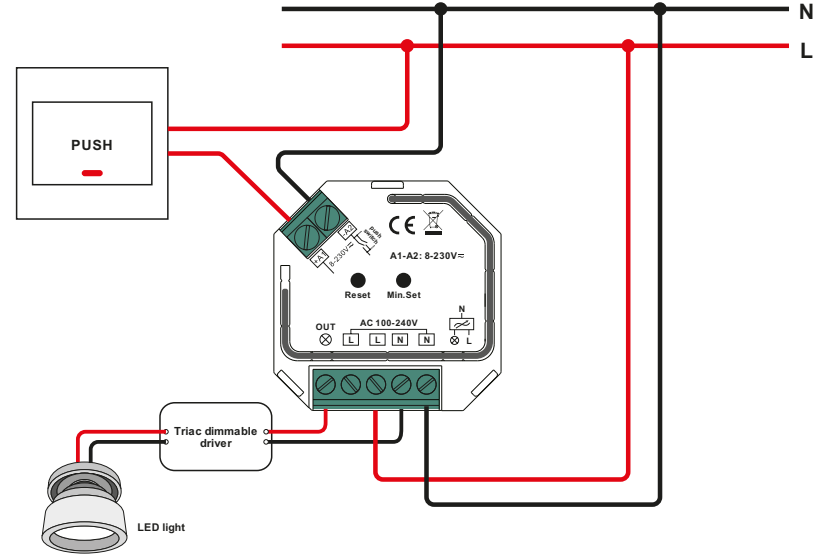
Réglez la luminosité à 100% à partir du concentrateur zigbee ou de l'interface du contrôleur ou d'une télécommande, puis maintenez enfoncée la touche «Min. Réglez la touche "sur le variateur pendant plus de 3 secondes pour supprimer la luminosité minimale.

## 15. Contrôlé par un interrupteur à poussoir

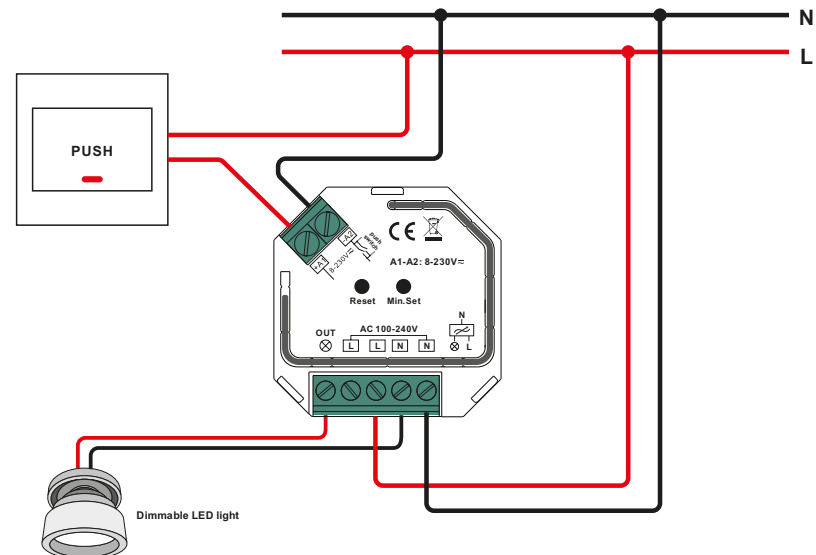
Réglez la luminosité à 100% à partir du concentrateur zigbee ou de l'interface du contrôleur ou d'une télécommande, puis maintenez enfoncée la touche «Min. Réglez la touche "sur le variateur pendant plus de 3 secondes pour supprimer la luminosité minimale.

## 16. Schéma de câblage

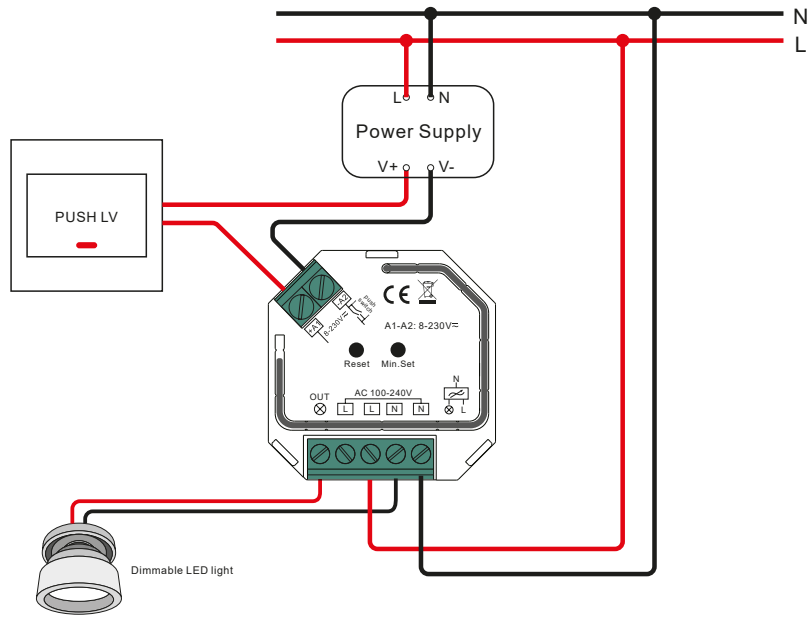
(1) Avec driver triac dimmable



(2) Avec éclairage LED dimmable



(3) Avec Push LV



Ce variateur de phase adopte une variation de bord d'attaque (contrôle de phase avant) ou une variation de bord de fuite (contrôle de phase inverse), deux versions sont disponibles pour le choix. Veuillez-vous assurer que les charges connectées prennent en charge le type de contrôle que vous choisissez. Veuillez-vous référer au manuel d'utilisation de la charge ou consulter le fournisseur de la charge.