

Le mot **source de lumière** peut également être un variateur Zigbee sans fil 230V (50208511), un variateur 230V push and turn (50208695), Zigbee 12/24V (50208512), CC Zigbee (50208701) ou transformateur et contrôleur Zigbee (50209001).

Un changement d'hôtel via l'application Hue est possible

Associer les commandes murales à l'application Philips Hue pour la première fois :

1. Assurez-vous que votre application se connecte au Hub.
2. Assurez-vous que la source lumineuse soit associée au hub et à l'application. (manuel source de lumière)

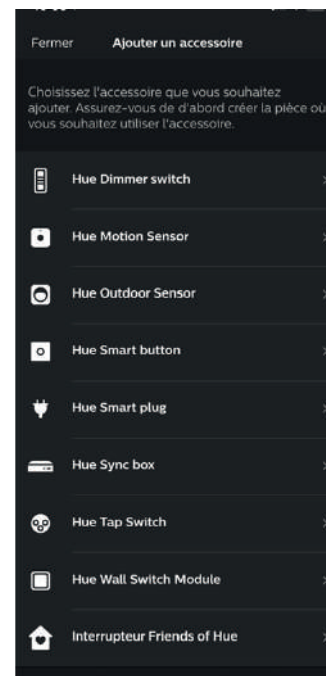
3. Accédez à la configuration des accessoires



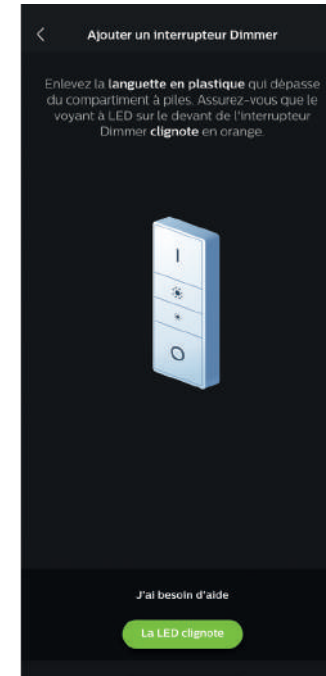
4. Cliquez sur ajouter un accessoire



5. Choisissez Hue Dimmer Switch

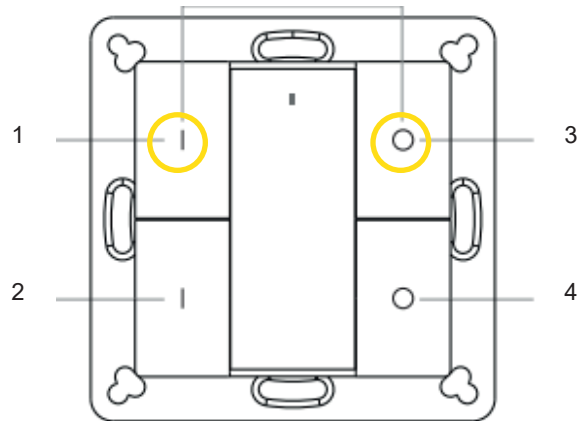


6. Cliquez sur "La LED clignote"

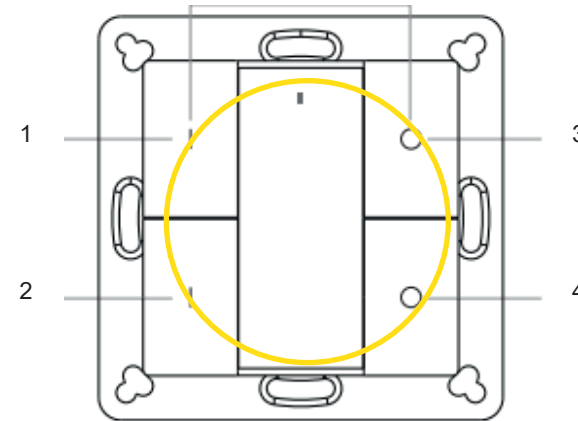


Connecter la commande murale à une source de lumière zigbee

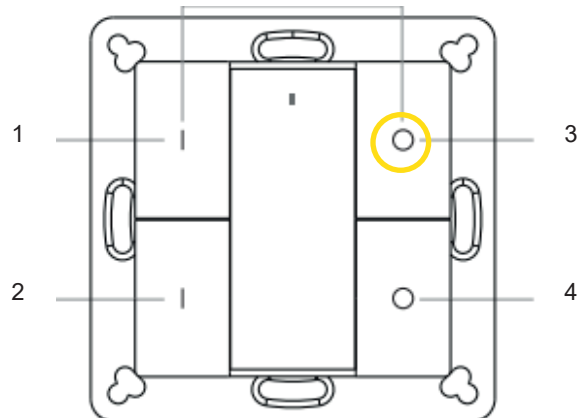
7. Appuyez et maintenez 1 + 3 sur la commande murale jusqu'à ce que le voyant vert reste allumé.



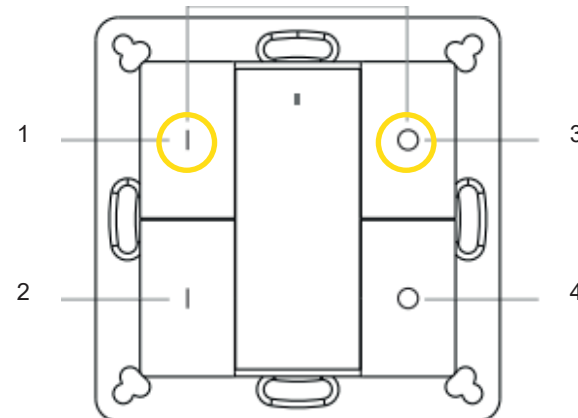
1. Approchez la commande murale à moins de 10 cm de la source lumineuse.
2. Appuyez sur 1 si vous souhaitez associer l'ampoule à la zone 1, appuyez sur 2 si vous voulez relier l'ampoule à la zone 2.



8. Appuyez ensuite sur 3. Le témoin lumineux commence à clignoter rapidement. Lorsque la commande murale sans fil entre en contact avec l'application Hue le voyant clignote plus rapidement. Le voyant lumineux clignote ensuite lentement 5 fois pour confirmer la connexion entre les deux.



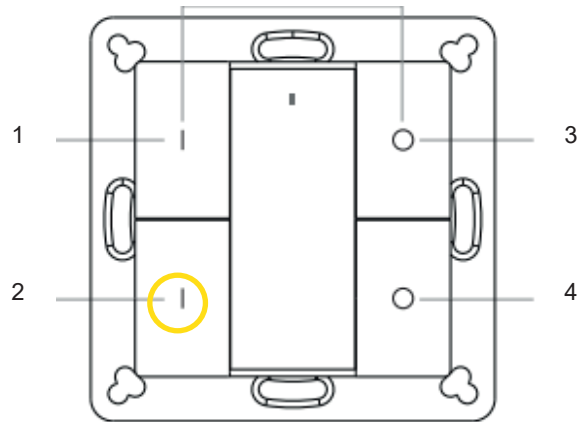
3. Appuyez et maintenez 1 + 3 sur la commande murale jusqu'à ce que l'indicateur vert reste allumé.



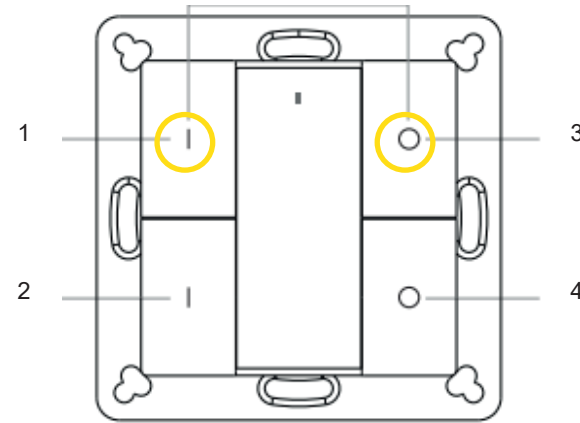
9. Le lien n'est pas visible dans l'application.

Déconnecter la commande murale de la source lumineuse zigbee

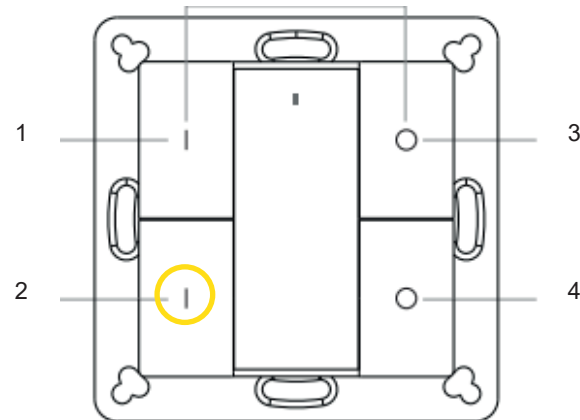
4. Appuyez ensuite sur 2. Le témoin lumineux commence à clignoter. Une fois que la commande murale entre en contact avec la source lumineuse, l'indicateur s'allume. L'ampoule clignotera rapidement et l'ampoule s'allumera / s'éteindra pour confirmation. Le voyant lumineux clignote 6 fois lentement après un couplage réussi.



1. Approchez la commande murale à moins de 10 cm de la source lumineuse.
2. Appuyez sur 1 si vous souhaitez déconnecter l'ampoule de la zone 1, appuyez sur 2 si vous souhaitez déconnecter l'ampoule de la zone 2.
3. Appuyez et maintenez 1 + 3 sur la commande murale jusqu'à ce que l'indicateur vert reste allumé.

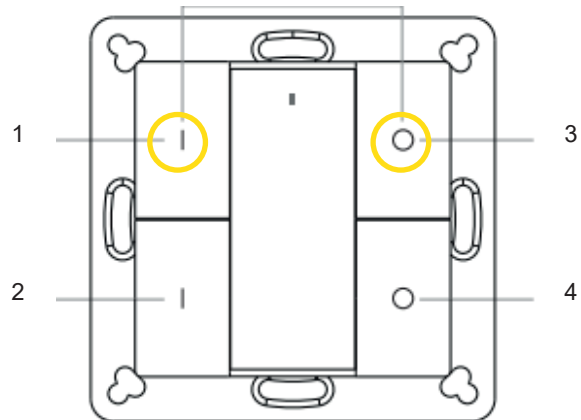


4. Appuyez 2 fois sur 2. Le voyant se met à clignoter. La lampe s'allume et s'éteint pour confirmer. Le voyant lumineux clignote lentement 6 fois pour confirmer la déconnexion réussie.

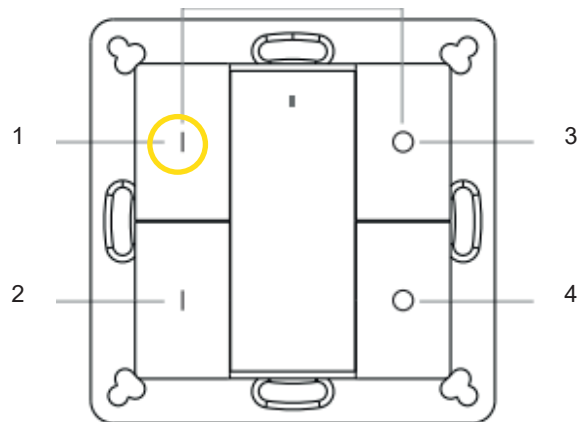


Réinitialisez la commande murale aux paramètres d'usine :

1. Appuyez et maintenez 1 + 3 sur la commande murale jusqu'à ce que l'indicateur vert reste allumé.



2. Appuyez sur 5 fois sur 1.



3. Une fois la réinitialisation réussie, le témoin lumineux clignote 3 fois.