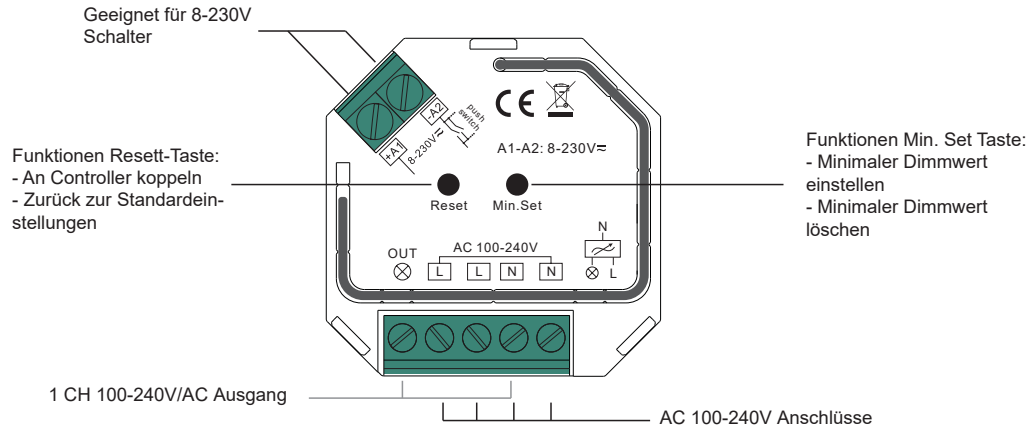


Wichtig: lesen Sie zuerst diese Montageanleitung

Wozu dienen die Tasten und Anschlüsse?



Technische Daten Dimmer

Versorgung	Ausgangsspannung	Max. Amperestärke	Maße (LXHXB)
100-240VAC	100-240VAC	1.5A max	45.5x45x20.3mm

Compatible Load Types			
Symbol	Typ	Max. Leistungsaufnahme	Anmerkungen
	Dimmbare LED Lampe	200W @ 220V 100W @ 110V	Wegen der Diversität der LED Beleuchtung kann die Anzahl der Lampen, die angeschlossen werden können, nur mittels einer Probe bestimmt werden.
	Dimmbarer LED Treiber	200W @ 220V 100W @ 110V	Der Gesamtvermögen aller LED-Treiber darf insgesamt nicht mehr als 200W auf 220V sein
	Glüh- und Halogenlampen	400W @ 220V 200W @ 110V	
	Halogenlampen mit Versorgung und niedriger Spannung	200W @ 220V 100W @ 110V	

- ZigBee Dimmer mit Phasenabschneidung, basiert auf Zigbee 3.0 Protokoll
- 100-240V/AC Wide Input und Output Voltage
- Sowohl für induktive als auch kapazitive Belastungen
- Einzelner Dimmer für Beleuchtung bis zu 400 Watt geeignet
- Große Anschlusskontakte zur soliden Montage
- Zwei Dimmtechnologien verfügbar: Phasenabschnitt und –anschnitt
- An- und Ausschaltung sowie Lichtintensität der angeschlossenen Gruppe dimmbare LED Lampen bzw. LED Steuerprogramme einstellbar
- ZigBee Protokoll mit Verstärkerfunktion sowie Touchlinkoption
- Über Touchlink ist eine direkte Kopplung mit Fernbedienung möglich
- Der Dimmer haltet das ZigBee Netz selbst in stand
- Unterstützt find-and-bind Methode für Kopplung mit einer ZigBee Fernbedienung
- Unterstützt ZigBee Green Power, kann bis zu 20 Zigbee Green Power Fernbedienungen koppeln.
- Funktioniert u.A. mit Philips HUE Bridge, IKEA Tradfri und Homey
- Direkt mit einem Pulsschalter bedienbar
- Kleines Format
- Radiofrequenz: 869,5 mhz
- Anschlussfaktor: IP20 (trockene Räume)

Sicherheitswarnungen:

- Arbeiten Sie spannungsfrei, schalten Sie den Strom im Zählerkasten aus
- Der Dimmer darf nur in trockenen Räumen verwendet werden

Unterstützte ZigBee Cluster

Input Clusters

- 0x0000: Basic
- 0x0003: Identify
- 0x0004: Groups
- 0x0005: Scenes
- 0x0006: On/off
- 0x0008: Level Control
- 0x0b05: Diagnostics

Output Clusters

- 0x0019: OTA

Anschluss

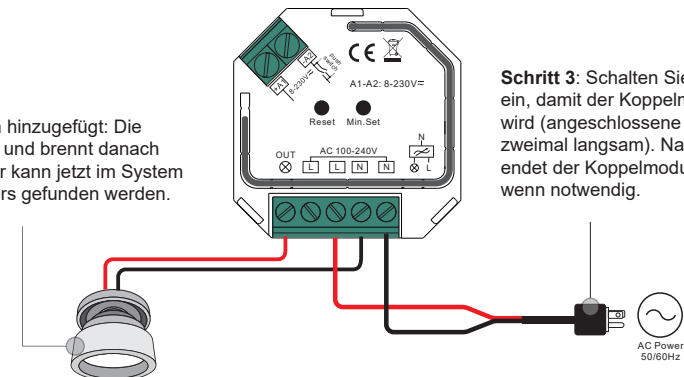
1. Schalten Sie den Dimmer ausschließlich laut dem Schema unten an

2. Dieser ZigBee-Dimmer ist ein drahtloser Empfänger, der bei unterschiedlichen ZigBee-kompatiblen Systemen funktioniert. Dieser Receiver empfängt und wird unterstützt von drahtlosen Radiosignalen des kompatiblen ZigBee-Systems.

3. An einen Controller koppeln (an ein ZigBee-Netzwerk hinzufügen)

Schritt 1: führen Sie ein remover-from-ZigBee-Netzwerk aus, damit eventuelle include-Probleme nicht vorkommen können
Schritt 2: Wählen Sie hinzufügen einer Lampe auf Ihrem ZigBee Controller (z.B. HUE Bridge)

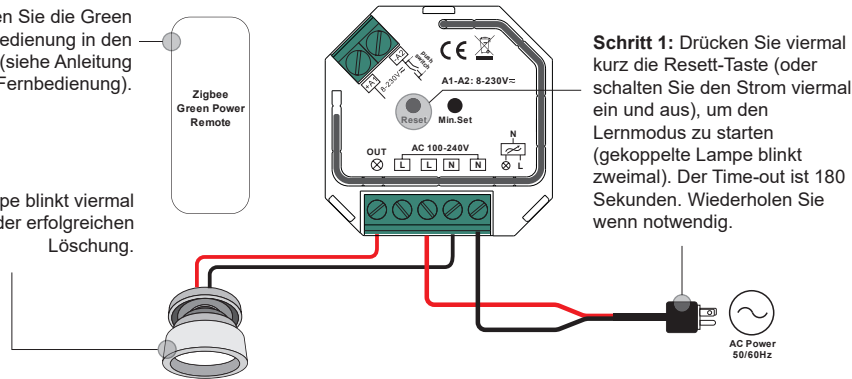
Schritt 4: Erfolgreich hinzugefügt: Die Lampe blinkt fünfmal und brennt danach dauernd. Der Dimmer kann jetzt im System des ZigBee Controllers gefunden werden.



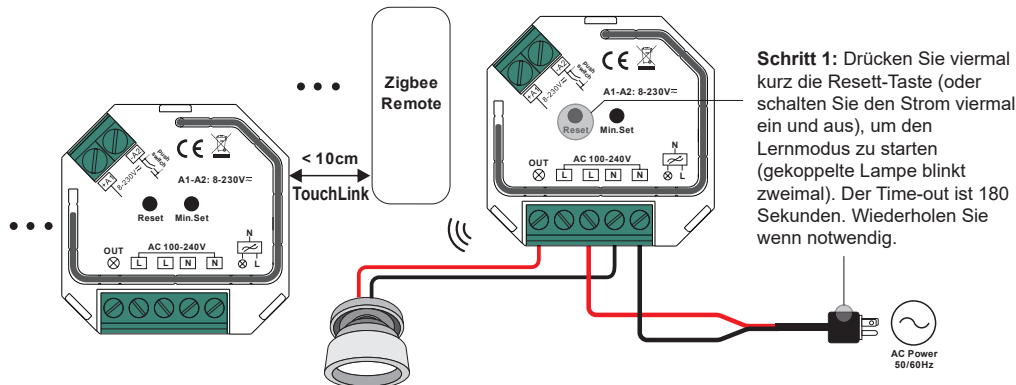
10. Löschen einer ZigBee Green Power Fernbedienung

Schritt 2: Stellen Sie die Green Power Fernbedienung in den Learning Modus um (siehe Anleitung Fernbedienung).

Schritt 3: Die Lampe blinkt viermal zur Bestätigung der erfolgreichen Löschung.



11. ZigBee Netzwerk einstellen und andere Geräte hinzufügen (kein Koordinator notwendig)



Schritt 2: Stellen Sie ein anderes Gerät, Touchpanel oder eine andere Fernbedienung in den Netzwerkkoppelmodus und koppeln Sie es mit dem Netzwerk (siehe Anleitung des Geräts).

Schritt 3: Koppeln Sie auf die gleiche Weise zusätzliche Geräte oder Fernbedienungen.

Schritt 4: Verbinden Sie die hinzugefügten Geräte und Fernbedienungen über Touchlink, damit die Geräte von den Fernbedienungen bedient werden können (siehe Anleitungen).

Anmerkung 1) Jedes hinzugefügtes Gerät kann mit maximal 30 hinzugefügten Fernbedienungen verbunden werden

2) Jede hinzugefügte Fernbedienung kann maximal 30 Geräte bedienen

12. OTA

Das Gerät unterstützt Firmware-Updates über OTA und erhält jede 10 Minuten neue Firmware vom ZigBee-Controller oder Hub.

13. Einstellen minimale Dimmwerte

Stellen Sie die erwünschte Helligkeit über den Hub, den Controller-Interface oder die Fernbedienung ein, und drücken Sie kurz die Min. Set. Taste. Die angeschlossene Lampen sind dann nur zwischen diesem Wert und dem Höchstwert dimmbar.

Der Dimmbereich des Dimmers ist 1%-100%, jedoch können einige Belastungstypen blinken, wenn Sie bis 1% gedimmt werden. In solchen Fällen muss die minimale Helligkeit auf den Wert eingestellt werden, auf den die Lampen nicht blinken, damit blinken bei der Verwendung verhindert werden kann.

14. Löschen minimaler Dimmwerte

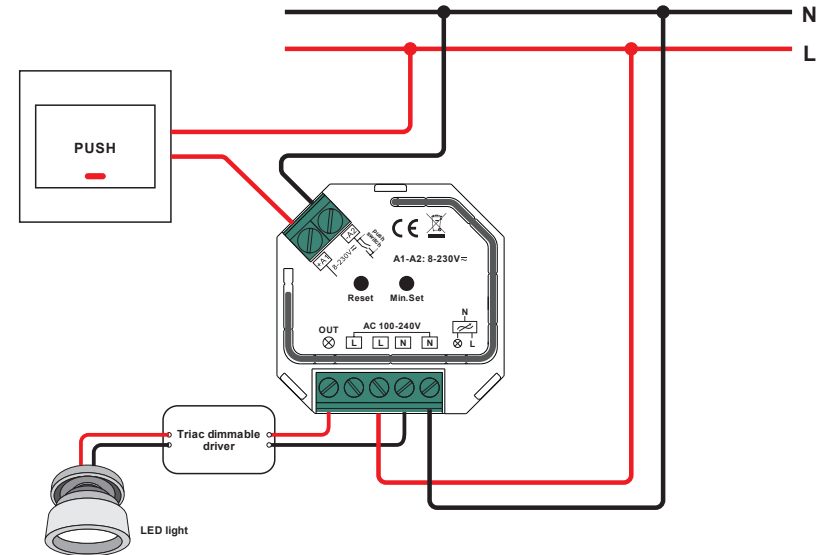
Stellen Sie die Helligkeit auf 100% ein und drücken Sie die Min.Set. Taste drei Sekunden, um den minimalen Dimmwert zu löschen.

15. Verwendung eines Impulsschalters

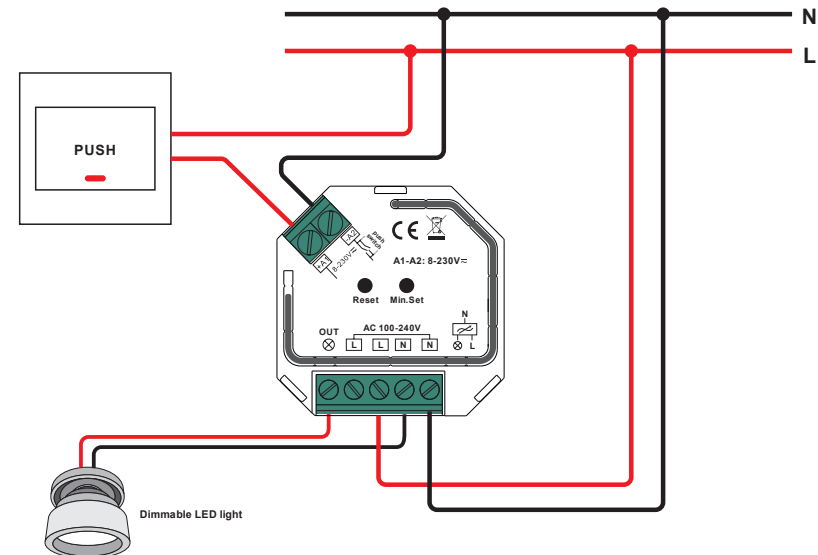
Wenn der Dimmer mit dem Pulsschalter verbunden ist, drücken Sie den Schalter kurz, um das Licht an- und auszuschalten. Halten Sie den Schalter eingedrückt, um die Helligkeit einzustellen.

Wiring Diagram

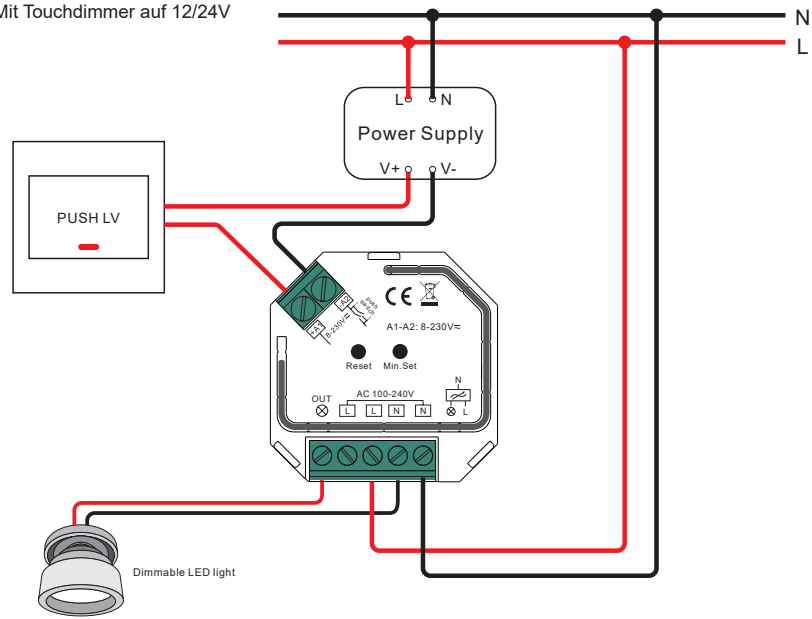
1) Mit Triac Dimtöne Treiber



2) Mit dimmbarer Lampe



3) Mit Touchdimmer auf 12/24V



Dieser Phasendimmer funktioniert mittels Leading Edge dimmen. Beachten Sie, dass die angeschlossenen Lampen den Bedienungstyp unterstützen. Schauen Sie dazu in die Anleitung oder fragen Sie es den Lieferanten.