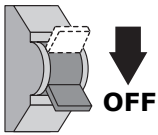


①

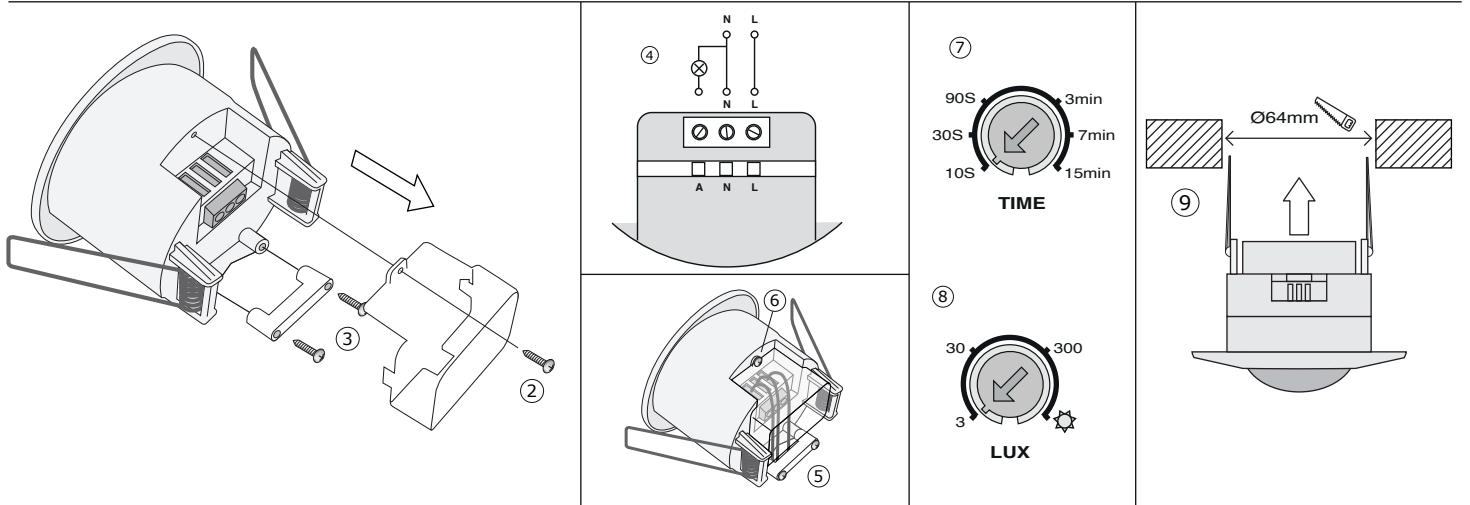


Installation Manual/Installatie handleiding Anleitung/Manuel d'installation

YPHIX PIB 14 - 50464005
50464006

YPHIX®

Specifications: Detection range: 360° | Voltage: 220-240V/AC | Rated load: CFL / LED 300W - Incandescent bulbs 1200W | Detection distance: 6 meters (<24°C) | Time delay: 10 seconds - 15 minutes | Water resistance: IP44 | Installation height: 2.2 - 4.0 meters
Specificaties: Detectiehoek: 360° | Voltage: 220-240V/AC | Belasting: CFL / LED 300W - Halogeen/gloeit 1200W | Detectieafstand: 6 meters (<24°C) | Schakeltijd: 10 seconds - 15 minutes | IP Waarde: IP44 | Installatie hoogte: 2.2 - 4.0 meters
Technische Daten: Detektionsabstand: 360 Grad | Voltage: 220-240 V/AC | Maximale Belastung: CFL/LED 300 W - Glühlampen 1200 W | Detektionsabstand: 6 Meter (<24 Grad C) | Zeiteinstellung 10 Sekunden - 15 Minuten | IP-Schutzwert: IP20 | Montagehöhe: 2.2 - 4.0 Meter
Caractéristiques: Angle de détection : 360° | Voltage : 220-240 V/AC | Charge nominale : CFL / LED 300 W - ampoule incandescente 1200 W | Distance de détection : 6 mètres (<24°) | Temporisation : 10 secondes à 15 minutes | Résistance à l'eau : IP44 | Hauteur d'installation : 2.2 à 4.0 mètres



English

Product description

The YPHIX® PIB 14 motion detector operates using a PIR-sensor. When motion is detected the sensor turns on the load automatically. Motion is detected up to 6 meters, with a field of view of 360°.

Preparation for use

Switch off the mains (1). Unscrew the transparent cover on the rear of the product. Remove the cover by gently squeezing it (2). Unscrew the strain relief and remove it (3). Connect the motion detector to 230V AC. Connect the wires as shown in the wiring diagram to the terminal block (4). Fasten the two screws of the strain relief over the cable (5). Replace the transparent cover and fasten its screws (6).

Setting the motion switch

TIME = Set the time delay to the desired setting (7). The time the light remains on can be set from 10 seconds to 15 minutes.
LUX = Set the light intensity to the desired setting (8). The brightness can be set from 3 to 2000 LUX.

Installation

Place the ceiling mounted recessed motion sensor as shown (9). Turn on the mains (10).

Function of the motion detector

The integrated PIR motion sensor reacts to temperature changes in the detection range. After switching on the power it takes about 60 seconds before the PIR motion detector has set the ambient temperature and recognizes the temperature change in the detection area.

Nederlands

Product omschrijving

De YPHIX® PIB 14 bewegingsmelder werkt door middel van PIR-sensoren. Wanneer beweging wordt waargenomen schakelt de bewegingssensor een aangesloten verbruiker (bijv. een lamp) in. De sensor heeft een bereik van 6 meter met een hoek van 360°.

Vorbereitung

Schakel de stroom uit (1) met de hoofdschakelaar in de meterkast. Draai de schroef van de transparante afdekkap aan de achterzijde van het product los. Neem de kap eraf door deze voorzichtig samen te drukken (2), zodat de clips uit de behuizing losraken. Verwijder de beide schroeven van de trekbeveiliging en haal deze eraf (3).

De bewegingsmelder aansluiten op 230V AC

Sluit het netsnoer aan met de schroefklemmen (4). Verbind de draden zoals aangegeven in het aansluitschema (4). Schakel de trekbeveiliging over de kabel vast (5). Plaats de transparante afdekkap er weer op. De beide clips van de afdekkap moeten in de behuizing vastklikken. Draai de schroef vast (6).

Instellen van de bewegingsschakelaar

TIME = De tijd instellen waarin de lamp blijft branden. Draai de knop voor de tijd (7) naar de gewenste positie. De tijd kan ingesteld worden tussen 10 seconden en 15 minuten.
LUX = Instellen bij welke lichtsterkte de lamp inschakelt. Draai de knop voor de lichtsterkte (8) naar de gewenste positie. De lichtsterkte kan ingesteld worden tussen 3 en 2000 LUX.

Bewegingsmelder in het plafond plaatsen

Buig beide clips samen en steek ze door de opening in het plafond (9). Schuif de bewegingsmelder zo ver in de voorbereide plafondopening tot beide clips deze vasthouden. Schakel de stroom in met de hoofdschakelaar in de meterkast (10).

Werkingswijze bewegingsmelder

De in de bewegingsmelder geïntegreerde PIR-sensor reageert op temperatuurwijzigingen in het registratiegebied. Na het activeren van de netspanning duurt het ca. 60 seconden voordat de PIR-bewegingsmelder zich op de achtergrondtemperatuur heeft ingesteld en de temperatuurwijziging in het registratiegebied herkent.

Deutsch

Produktbeschreibung

Der Yphix PIB 14 Bewegungsmelder funktioniert mithilfe eines PIR-Sensors. Wenn Bewegung detektiert wird, schalten der Bewegungsmelder den angeschlossenen Verbraucher (z.B. eine Lampe) ein. Der Sensor hat einen Bereich von 6 bzw. 12 Metern bei einem Detektionswinkel von 360 Grad.

Vorbereitung

Schalten Sie die Spannung mit dem Hauptschalter im Zählerkasten aus (1). Drehen Sie die Schraube der transparenten Abdeckung auf der Hinterseite aus dem Produkt. Entnehmen Sie die Kappe, indem Sie sie vorsichtig zusammendrücken (2), damit die Clips aus dem Gehäuse entfernt werden. Entfernen Sie beide Schrauben der Zihsicherung und entfernen Sie diese (3).

Bewegungsmelder auf 230 V AC anschließen

Verbinden Sie die Drahte mit den Anschlussklemmen wie im Schema angegeben (4). Schrauben Sie die Zihsicherung über den Kabel (5). Platzieren Sie die transparente Abdeckung obendrauf. Beide Clips der Abdeckung müssen im Gehäuse eingerastet werden. Drehen Sie die Schraube fest (6).

Einstellen des Bewegungsmelders

TIME – Die Periode einstellen, in der die Lampe brennt. Drehen Sie die Taste für die Zeit (7) in die gewünschte Position. Die Zeit kann von 10 Sekunden bis auf 15 Minuten eingestellt werden.
LUX – Einstellen, bei welcher Lichtstärke die Lampe eingeschaltet wird. Drehen Sie die Taste für Lichtstärke (8) in die gewünschte Position. Die Lichtstärke kann von 3 bis auf 2000 LUX eingestellt werden.

Bewegingsmelder in die Decke montieren

Biegen Sie beide Clips zusammen und stecken Sie sie durch das Loch in der Decke (9). Schieben Sie den Bewegungsmelder so weit wie möglich in das Loch, bis beide Clips ihn festhalten. Schalten Sie die Spannung mit dem Hauptschalter im Zählerkasten ein (10).

Wirkung Bewegungsmelder

Der im Bewegungsmelder integrierte PIR-Sensor reagiert auf Temperaturunterschiede im Detektionsbereich. Nach dem Einschalten der Netzspannung dauert es ungefähr eine Minute, bis der PIR-Bewegungsmelder sich auf die Hintergrundtemperatur eingestellt hat, und somit Temperaturänderungen im Bereich erkennt.

Français

Description du produit

Le détecteur de mouvement YPHIX® fonctionne au moyen d'un capteur PIR. Lorsqu'un mouvement est détecté, le détecteur de mouvement allume l'objet raccordé (par exemple une lampe). Le capteur a une portée de 6 mètres avec un angle de 360°.

Préparation

Coupez l'alimentation général avec l'interrupteur principal du compteur (1). Desserrez la vis du couvercle transparent à l'arrière du produit. Retirez le couvercle en appuyant doucement dessus (2) de sorte que les clips se détachent du boîtier. Retirez les deux vis du dispositif anti-traction et retirez-le (3).

Raccordez le détecteur de mouvement à 230V AC

Raccordez le cordon d'alimentation aux bornes à vis (4). Raccordez les fils comme indiqué sur le schéma de connexion (4). Vissez la protection anti-traction sur le câble (5). Remplacez le couvercle transparent. Les deux clips du couvercle doivent s'enclencher dans le boîtier. Serrez la vis (6).

Réglage du détecteur de mouvement

TIME = Réglez la durée pendant laquelle la lampe reste allumée (8). Tournez le bouton de temps dans la position souhaitée. Le temps peut être réglé entre 10 secondes et 15 minutes.
LUX = Réglez à quelle luminosité la lampe s'allume. Tournez le bouton de luminosité (9) dans la position souhaitée. La luminosité peut être réglée entre 3 et 2000 LUX.

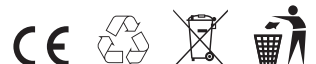
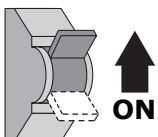
Placer un détecteur de mouvement au plafond

Pliez les deux clips ensemble et insérez-les dans l'ouverture du plafond (9). Faites glisser le détecteur de mouvement dans l'ouverture de plafond préparée jusqu'à ce que les deux clips le maintiennent. Remettez l'alimentation (10).

Fonctionnement du détecteur de mouvement

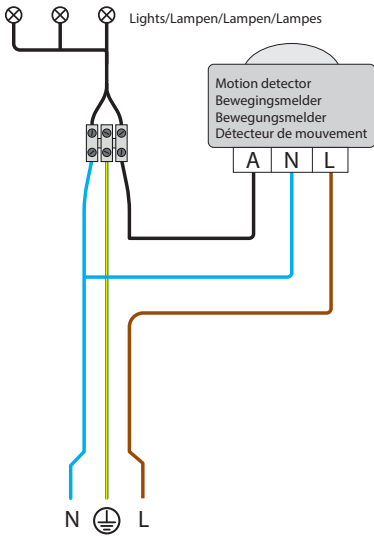
Le capteur de mouvement PIR intégré réagit aux changements de température dans la plage de détection. Après la mise sous tension, il faut environ 60 secondes pour que le détecteur de mouvement PIR ait réglé la température ambiante et reconnaisse le changement de température dans la zone de détection.

⑩



230 Volt

Please note: The letter A can have a different indication, this can differ per type detector
Let op: De letter A kan een andere aanduiding hebben, dit verschilt per type bewegingsmelder.
Bitte beachten: Der Buchstabe kann, abhängig vom Bewegungsmelder, eine andere Andeutung haben
Remarque : La lettre A peut avoir une désignation différente, elle diffère selon le type de détecteur de mouvement.

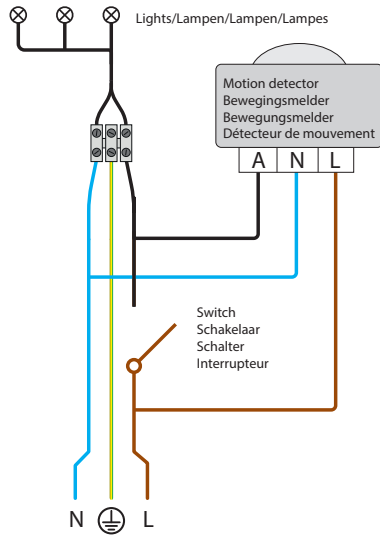


Option 1
 The YPHIX motion detector turns the lights on/off.

Aansluiting 1
 De YPHIX bewegingsmelder schakelt de lampen.

Anschlussmöglichkeit 1
 Der Yphix Bewegungsmelder schaltet die Leuchten.

Branchement 1
 Le détecteur de mouvement YPHIX allume / éteint la lumière.

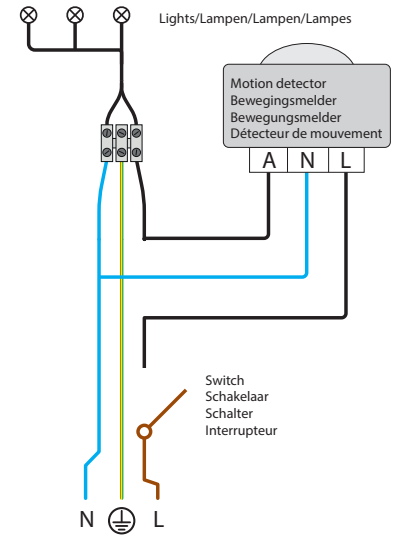


Option 2
 The motion detector can be switched off with an on/off switch, the lights will remain turned on. When the switch is off the motion detector will operate as option 1.

Aansluiting 2
 Met de aan-/uitschakelaar kunt u de bewegingsmelder uitschakelen, zodat de lampen ingeschakeld blijven. Met de schakelaar uit, werkt de sensor zoals bij aansluiting 1.

Anschlussmöglichkeit 2
 Mit dem Ein-/Ausschalter können Sie den Bewegungsmelder ausschalten, damit die Leuchten eingeschaltet bleiben. Wenn der Schalter ausgeschaltet wird, funktioniert der Sensor wie bei

Branchement 2
 Vous pouvez éteindre le détecteur de mouvement avec l'interrupteur marche / arrêt, afin que les lampes restent allumées. Lorsque l'interrupteur est éteint, le détecteur de mouvement fonctionne comme pour l'option 1.



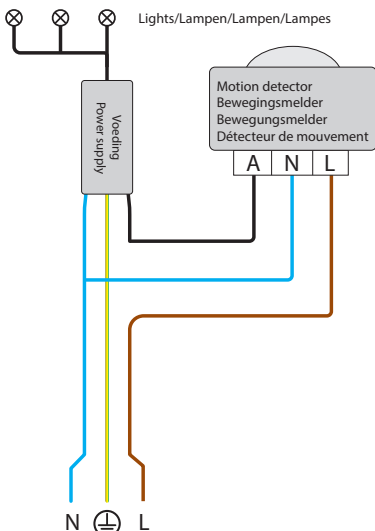
Option 3
 The motion detector and the lights can be switched off with a on/off switch. This can be usefull when you prefer to use the motion detector only at night. When the switch is turned on the motion detector will operate as option 1.

Aansluiting 3
 Met de aan-/uitschakelaar kunt u de bewegingsmelder en de lampen uitschakelen. Dit kan handig zijn als u de verlichting met bewegingsmelder enkel 's avonds wilt gebruiken. Met de schakelaar ingeschakeld, werkt de sensor zoals bij aansluiting 1.

Anschlussmöglichkeit 3
 Mit dem Ein-/Ausschalter können Sie den Bewegungsmelder und die Leuchten ausschalten. Das wäre z.B. sinnvoll, wenn Sie die Beleuchtung mit Bewegungsmelder nur abends verwenden möchten. Wenn der Schalter eingeschaltet wird, funktioniert der Sensor wie bei Anschluss 1.

Branchement 3
 Avec l'interrupteur marche / arrêt, vous pouvez éteindre le détecteur de mouvement et les lampes. Cela peut être utile lorsque vous préférez utiliser le détecteur de mouvement uniquement la nuit. Lorsque l'interrupteur est allumé, le détecteur de mouvement fonctionne comme option 1.

12/24 Volt of/or Contant current/Constance stroom/Konstantstrom/Courant constant

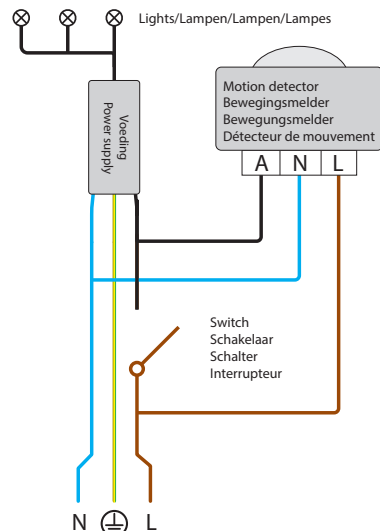


Option 1
 The YPHIX motion detector turns the lights on/off.

Aansluiting 1
 De YPHIX bewegingsmelder schakelt de lampen.

Anschlussmöglichkeit 1
 Der Yphix Bewegungsmelder schaltet die Leuchten.

Branchement 1
 Le détecteur de mouvement YPHIX allume / éteint la lumière.

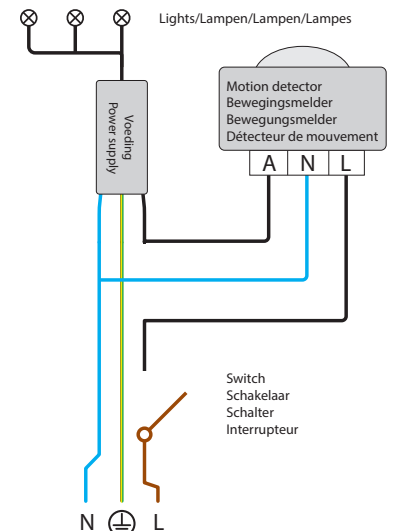


Option 2
 The motion detector can be switched off with an on/off switch, the lights will remain turned on. When the switch is off the motion detector will operate as option 1.

Aansluiting 2
 Met de aan-/uitschakelaar kunt u de bewegingsmelder uitschakelen, zodat de lampen ingeschakeld blijven. Met de schakelaar uit, werkt de sensor zoals bij aansluiting 1.

Anschlussmöglichkeit 2
 Mit dem Ein-/Ausschalter können Sie den Bewegungsmelder ausschalten, damit die Leuchten eingeschaltet bleiben. Wenn der Schalter ausgeschaltet wird, funktioniert der Sensor wie bei

Branchement 2
 Vous pouvez éteindre le détecteur de mouvement avec l'interrupteur marche / arrêt, afin que les lampes restent allumées. Lorsque l'interrupteur est éteint, le détecteur de mouvement fonctionne comme pour l'option 1.



Option 3
 The motion detector and the lights can be switched off with a on/off switch. This can be usefull when you prefer to use the motion detector only at night. When the switch is turned on the motion detector will operate as option 1.

Aansluiting 3
 Met de aan-/uitschakelaar kunt u de bewegingsmelder en de lampen uitschakelen. Dit kan handig zijn als u de verlichting met bewegingsmelder enkel 's avonds wilt gebruiken. Met de schakelaar ingeschakeld, werkt de sensor zoals bij aansluiting 1.

Anschlussmöglichkeit 3
 Mit dem Ein-/Ausschalter können Sie den Bewegungsmelder und die Leuchten ausschalten. Das wäre z.B. sinnvoll, wenn Sie die Beleuchtung mit Bewegungsmelder nur abends verwenden möchten. Wenn der Schalter eingeschaltet wird, funktioniert der Sensor wie bei Anschluss 1.

Branchement 3
 Avec l'interrupteur marche / arrêt, vous pouvez éteindre le détecteur de mouvement et les lampes. Cela peut être utile lorsque vous préférez utiliser le détecteur de mouvement uniquement la nuit. Lorsque l'interrupteur est allumé, le détecteur de mouvement fonctionne comme option 1.